



Synthèse et perspectives concernant l'appui du projet CopeMed II dans le domaine de l'amélioration de la selectivité et de l'utilisation de la maille 40 mm carrée par les chaluts exploitant des ressources démersales en Méditerranée occidentale et centrale

Bernardon, M., et J. A. Camiñas

Contribution du projet CopeMed II au

**PARTENARIAT STRATÉGIQUE POUR LE GRAND
ÉCOSYSTÈME MARIN DE LA
MÉDITERRANÉE**

Promotion de l'utilisation durable des ressources halieutiques en Méditerranée par l'application de l'Approche Écosystémique des Pêches (AEP)

Réduction des prises accessoires d'espèces d'importance régionale et des rejets des organismes marins exploités dans le golfe de Gabès

**Mission de prération de la phase II
TEST D'ENGINS DE PECHE : CHALUT DE FOND A MAILLE
CARRE ET NASSES DE PECHE COTIERE**

Tunisie 1-4 juillet 2013

CopeMed II Occasional Paper N° 19
(GCP/INT/028/SPA – GCP/INT/006/EC)

CopeMed II (Co-ordination to Support Fisheries Management in the Western and Central Mediterranean) is a project under the responsibility of the Fisheries and Aquaculture Department of the Food and Agriculture Organization of the United Nations (FAO), executed by the Marine and Inland Fisheries Service and Coordinated from the Office of the Project in Málaga (Spain).

CopeMed II is financed by the DG Mare of the European Commission and the Government of Spain.

CopeMed II Occasional Papers is a series of non peer reviewed documents prepared in the frame of the activities of the Project in cooperation with the CopeMed II countries, other FAO Mediterranean projects or by other reasons for: technical support to international meetings, working group meetings, joint assessment meetings on shared stocks within the CopeMed region and with other FAO projects; and report concerning other activities.

The documents included in the Occasional Papers series are based on work carried out by researchers from the institutions involved in CopeMed II, on contributions prepared by external experts to the project and on joint works organized by or with the support of other FAO projects.

CopeMed II Occasional Papers are available on the website of the CopeMed II Project www.faocopemed.org

For reference, this document should be cited as follow:

Bernardon, M. et J. A. Camiñas, 2013. Synthèse et perspectives concernant l'appui du projet CopeMed II dans le domaine de l'amélioration de la selectivité et de l'utilisation de la maille 40 mm carrée par les chaluts exploitant des ressources démersales en Méditerranée occidentale et centrale. GCP/INT/028/SPA-GCP/INT/006/EC CopeMed II Occasional Paper n° 19.

Synthèse et perspectives concernant l'appui du projet CopeMed II dans le domaine de l'amélioration de la sélectivité et de l'utilisation de la maille 40 mm carrée par les chaluts exploitant des ressources démersales en Méditerranée occidentale et centrale.

En 2005, la CGPM a adopté la recommandation REC.CM-GFCM/29/2005/1, relative à la gestion de certaines pêcheries exploitant des espèces démersales et d'eau profonde. Les membres de la CGPM doivent adopter des mesures visant à accroître la sélectivité des chaluts démersaux, notamment par la mise en œuvre immédiate de maillage d'au moins 40 mm pour l'ensemble du cul de chalut. Les membres sont invités à explorer et à mettre en œuvre des mesures supplémentaires afin d'améliorer encore la sélectivité.

La résolution GFCM/31/2007/3 établit la mise en œuvre volontaire des mailles 40 mm carrées à l'arrière des chaluts exploitant des ressources démersales et que le SAC évaluera les résultats avant la fin 2010. La 33^e réunion de la CGPM a adopté la Recommandation GFCM/33/2009/2 *“Les membres et les entités coopérantes de la CGPM doivent adopter et mettre en œuvre, au plus tard le 31 Janvier 2012, un un maillage de mailles carrées d'un minimum de 40 mm ou de maillage losange de 50 mm, d'un équivalent reconnu ou d'une taille sélectivité supérieure, pour toutes les activités de chalutage des stocks démersaux dans la zone CGPM”*.

Faisant observer que cette mesure nécessiterait d'importants efforts techniques et financiers de la part des États Membres, plusieurs délégations ont exprimé leur préoccupation quant à la date de mise en œuvre de cette recommandation. L'appui des projets régionaux de la FAO pour la conduite des travaux de recherche nécessaires a été sollicité.

Pour évaluer les effets de l'application de la Recommandation 2009/2 de la CGPM, le Comité de Coordination du projet CopeMed II a validé en 2009 le soutien d'une étude pilote au Maroc et en Algérie pour évaluer les conséquences biologiques et socio-économiques de l'adoption de cette mesure.

CopeMed II s'est engagé avec la CGPM à étudier les effets biologiques et socio-économiques d'une telle mesure dans la sous région et a organisé une réunion d'experts à Malaga (Espagne) afin d'élaborer des méthodes qui pourraient être utiles pour les autres pays méditerranéens.

Le principe d'une harmonisation des méthodes d'étude de la sélectivité à des fins de comparaison et de validation scientifique ayant été affirmé et adopté lors des différents groupes de travail (GFCM- ATSELMED I, II et III), CopeMed II a pris l'initiative d'organiser à Malaga (Juin 2009) une réunion sous-régionale d'experts sur la sélectivité dans le but de finaliser la rédaction du protocole d'étude de la sélectivité des culs de chalut méditerranéens.¹

¹ **CopeMed II - ArtFiMed Technical Documents N° 8**

Report of the Workshop "Protocols for a Mediterranean Pilot Selectivity Trawl Survey"

(Experimental application for the implementation of the 40 mm square mesh size GFCM Resolution to the trawl fleet in Morocco)

CopeMed II - ArtFiMed Technical Documents N° 9

Protocols for a Mediterranean Pilot Selectivity Trawl Survey

(Experimental application for the implementation of the 40 mm square mesh size GFCM Resolution)

CopeMed II - ArtFiMed Technical Documents N° 10

Situation (Juillet 2013) sur la mise en œuvre des activités au Maroc et en Algérie

Maroc

L'INRH a présenté un document de projet pilote pour l'étude de la sélectivité au cours de la première réunion du GT CopeMed sur la sélectivité à Malaga (18-19 Juin 2009). Ce document s'intitule: *Projet d'étude de la sélectivité du chalut à mailles carrés en méditerranée marocaine. Impact biologique et socio-économique de l'utilisation de ce type de chalut sur l'écosystème et sur la communauté des pêcheurs*. Le document présenté a été le même document présenté pendant le SCESC du SAC en 2007 sans modifications notables, démontrant le grand intérêt du pays pour l'expérimentation de la maille 40 mm carrée.

Une réunion technique au port de Al Hoceima avec des experts de l'INRH et le patron d'un chalutier, a été tenue en Mai 2011 pour prendre les mesure du chalut afin de confectionner la double poche du cul de chalut.

Malgré son intérêt initiale et les nombreuses réunions tenues par CopeMed avec l'INRH et la DPMA a partir de 2009, le Maroc n'a finalement pas souhaité s'engager dans cette étude pilote.

Algérie

L'Algérie a demandé l'appui de CopeMed II pour une campagne pilote et a montré un grand intérêt dans son exécution. La réalisation de la campagne expérimentale pour étudier la sélectivité des engins de pêche Algériens a été accordée par le Comité de coordination de CopeMed II (Tunis, mai 2010) à la demande des représentants CopeMed II de l'Algérie.

CopeMed s'est engagé auprès du CNRDPA pour l'achat du matériel, des filets, et d'une jauge électronique pour la mesure des mailles.

Après visite et accords avec le CNRDPA, CopeMed s'est engagé à construire le matériel suivant conçu par le consultant Mr. J. Sacchi et à l'envoyer en Algérie:

Construction en deux exemplaires :

- De 1 cul de chalut avec les caractéristiques suivantes :
 - o en PA de mailles carrées nouées de **40 mm** d'ouverture de mailles (valeur nominale) soit selon disponibilité un maillage étiré de **45 mm** en **3 mm** de diamètre (**~ 270 mm/kg**),
 - o de **5,5 m** de long,
 - o de **3,6 m** de circonférence (**160 côtés** de maille de **22,5 mm**) soit 1/3 de la circonférence de la rallonge,
 - o montés sur un manchon de mêmes caractéristiques que la rallonge et de :
 - de **2 m** de long,
 - de **300** mailles nouées de circonférence de **40 mm** de maillage étiré et de **600 m/kg** (**~1,7 mm** de diamètre), soit environ **35 mm d'ouverture de mailles**.
- De 1 cul de chalut avec les caractéristiques suivantes :
 - o en mailles en PA nouées de **50 mm** d'ouverture de mailles (valeur nominale) soit selon disponibilité du marché un maillage étiré d'**au moins 59 mm** en d'environ **3 mm** de diamètre (**~ 280 mm/kg**),
 - o de **5,5 m** de long,
 - o de **12 m** de circonférence étirée soit environ **200** mailles de **59 mm**,

- montés sur un manchon de mêmes caractéristiques que la rallonge et de :
 - **2 m** de long,
 - de **300** mailles nouées de circonférence de 40 mm de maillage étiré et de **600m/kg** (~**1,7** mm de diamètre).
- 1 double- poche avec les caractéristiques suivantes :
 - d'environ **20 mm** d'ouverture de mailles soit selon disponibilité **25** mm étiré,
 - de **8 m** de long et d'environ **720** mailles de circonférence,
 - munies d'un jeu de **2** cerceaux **en PVC**, chacun d'eux
 - fixés par des anneaux sur la double poche
 - de **50** mm de section et de **1,9 m** de diamètre,
 - lestés de **4 kg**
 - Flottés de **4** flotteurs de **1 l**
 - Montés respectivement à 2 et 4 m de l'attachement de la double-poche
 - D'une ouverture en zip disposée sur sa largeur pour atteindre le cul interne
 - Chacune d'elle sera montée sur le manchon d'amorce décrit ci-dessus à une distance **d'environ 2m** de l'attache du cul.
(Les dimensions sont données sans les mailles de couture).

Pour permettre de réaliser la campagne expérimentale dans les conditions souhaitées, le projet FAO-CopeMed a exporté temporairement un système électronique de mesure de maille appelé SYSTEM OMEGA.

La campagne expérimentale a été réalisée en 2013 (entre février et avril) avec la collaboration d'un bateau professionnel du port de Bouzedjar (Wilaya d'Ain Temouchent, ouest d'Algérie) et le CNRDPA a supporté les coûts du bateau et de son personnel.

Résultats préliminaire : La campagne a permis de réaliser 49 stations de pêche dont :

- ✓ 13 stations avec le chalut minifalta à poche à mailles carrées et
- ✓ 36 stations avec le chalut de fond 4 faces dont
 - 18 stations à poche mailles carrées et
 - 18 autres avec la poche mailles losange

Des enquêtes socio économiques ont été réalisées durant cette campagne.

Les données sont en cours de traitement.

En accord avec le Ministère des pêches et le CNRDPA, un atelier d'analyse des résultats de la campagne va se tenir en Algérie (novembre 2013) avec le soutien de CopeMed pour informer la profession des résultats et valoriser cette activité.

Tunisie

Lors de la 5ème réunion du comité de coordination de CopeMedII (Málaga, Espagne 3-4 mai 2012), les délégués tunisiens ont demandé l'appui du projet pour évaluer les impacts socio-économiques de la mise en œuvre de la maille de 40 mm carrés dans les pêcheries au chalut de fond en Tunisie, sur la base des résultats de la campagne expérimentale déjà menée par l'INSTM en 2009. Cette demande a été réitérée par le Directeur Général de l'INSTM au cours de la visite réalisée en Juin 2012 (*Mr M. M'Rabet a rappelé que l'INSTM travaille sur la sélectivité de la maille carrée 40 mm et a demandé à CopeMed la possibilité de soutenir un atelier préliminaire sur l'évaluation de l'impact socio-économique de la mise en œuvre de la maille de 40 mm carrée en Tunisie. La Tunisie a déjà fait des campagnes expérimentales et a besoin de quelques conseils sur les méthodologies pour analyser les données*). Le projet a confirmé son soutien et il a été

convenu pour commencer, de préparer conjointement les termes de référence pour un consultant international pour travailler avec les experts et les données INSTM.

Un certain nombre d'informations sur les campagnes de sélectivité réalisées en Tunisie ont été envoyées par l'INSTM à CopeMed, afin de préparer un premier brouillon de termes de référence pour la collaboration. Cependant, d'un point de vue technique, CopeMed attends toujours d'avoir une description complète des données disponibles pour pouvoir finaliser les TDR. D'un point de vue financier, CopeMed attend la disponibilité des fonds pour continuer cette activité avec l'INSTM

Formation

Afin d'uniformiser les méthodologies, le projet CopeMed s'est engagé avec la CGPM (Comité de coordination mai 2012) à soutenir l'organisation d'une formation sur les engins, les techniques et technologies des pêches et la selectivité afin de former de nouveaux jeunes experts de la Méditerranée occidentale et centrale dans les Institutes de recherche collaborant avec les projets de la FAO, et en tant que première étape pour améliorer le réseau TECHNOMED de la CGPM. L'atelier théorique et pratique a eut lieu à Tanger (Maroc) avec l'appui local de l'INRH du 26 au 30 Novembre 2012 avec le soutien des autres projets AdriaMed, EastMed et MedSudMed et un total de 66 scientifiques de 12 pays différents ont participé.

Activités à venir

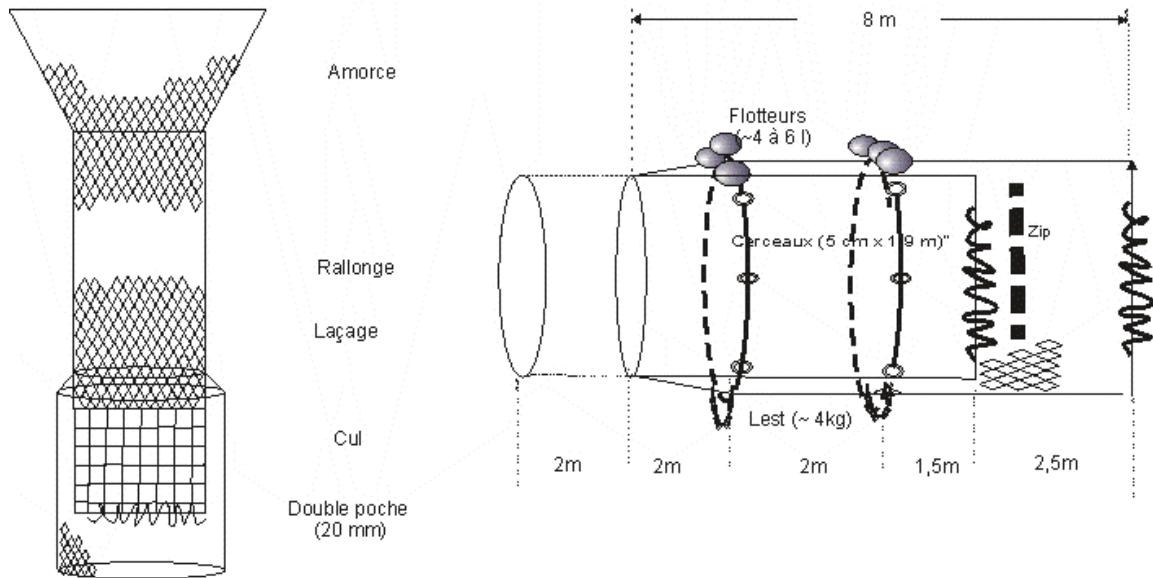
Réunion régionale d'analyse des résultats et d'évaluation des impacts biologiques, économiques et sociaux de l'utilisation de la maille 40 mm carrée dans la région CopeMed

Conformément à l'engagement pris lors de la réunion du Comité de coordination (Mars 2013) CopeMed doit coordonner avec le le projet GEF Med LME l'organisation d'une réunion sous régionale d'experts pour analyser et évaluer les résultats de la campagne de Tunisie et d'Algérie et comparer avec les résultats obtenus dans d'autres pays CopeMed, notamment des pays de l'UE.

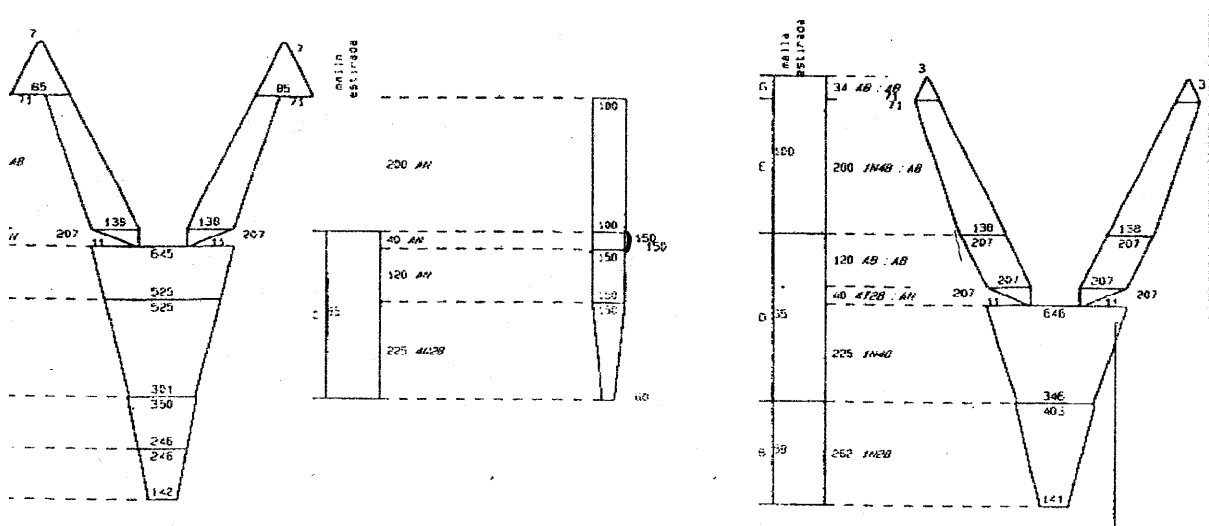
Des experts de toute la Méditerranée seront invités avec l'appui des projet régionaux de la FAO, pour échanger les expérience dans ce domaine et contribuer ainsi au developpement des capacités des pays Méditerranéens en matière de selectivité et d'analyse sociale et économique et préparer un rapport synthétique avec les résultats les plus significatifs et les leçons apprises, valables pour les pays Méditerranéens et la CGPM. . D'un point de vue financier, CopeMed attend la disponibilité des fonds pour organiser cette réunion régionale.

Annexe 1

Montage du système de double poche sur un chalut à cul en mailles carrées de 40 mm d'ouverture



Trawl type semi-tangonero





Photos montrant le système de double poche sur le chalut commercial au port de Boudzedjar (Algérie) et travaux à bord pendant la campagne réalisée par le CNRDPA